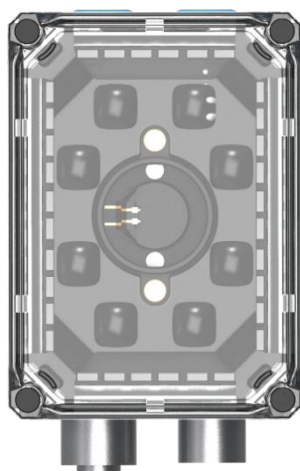


Seuic 东集

X4Pro 固定式读码器

产品规格书 V2.2



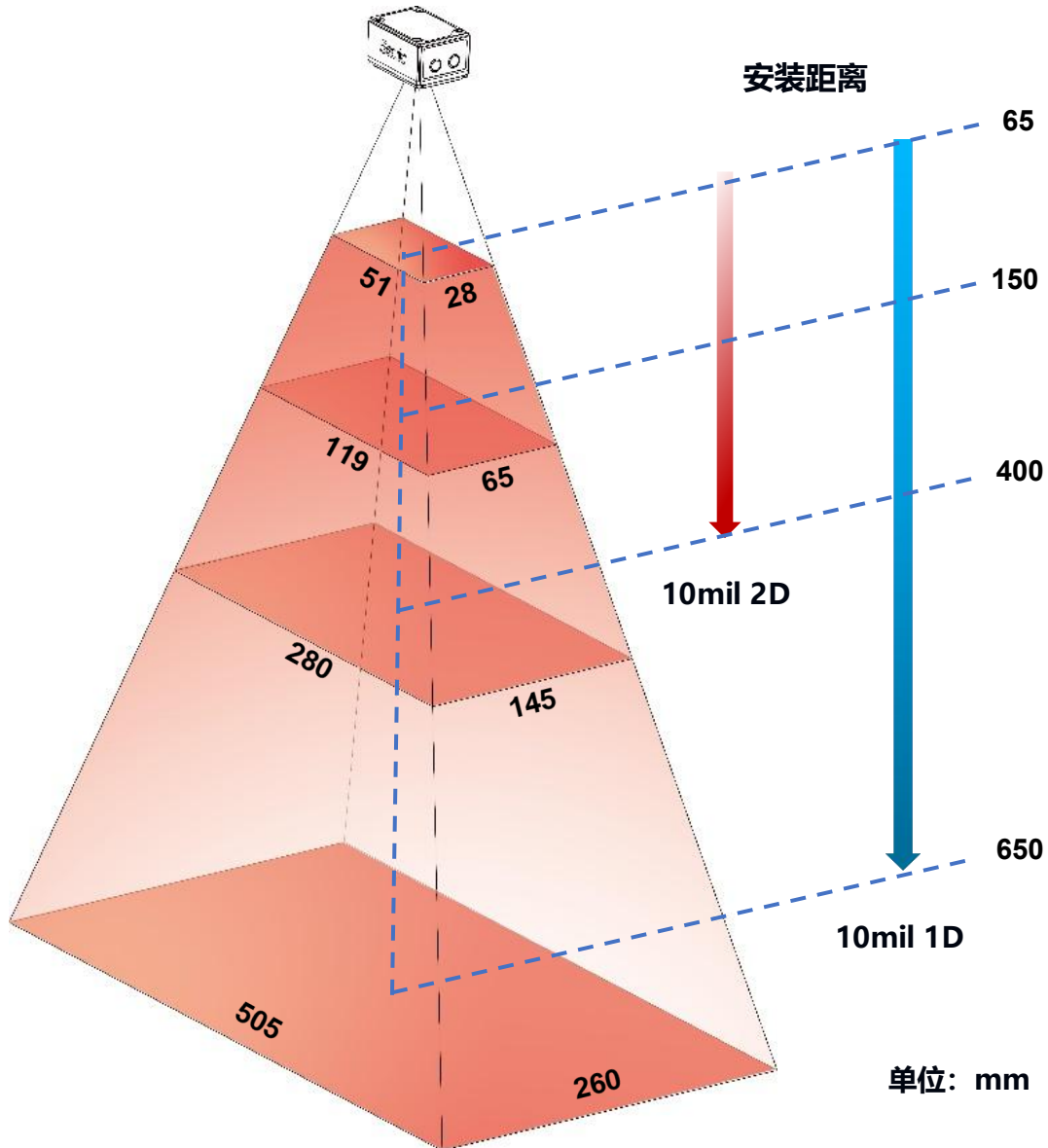
东集技术股份有限公司

一、技术规格

产品型号		X4Pro		
接收器	传感器	带全局快门的CMOS图像传感器		
	图像像素	200万, 1920 x 1080		
发射器	照明光源	红色或白色高亮度LED*8+蓝色低角度光	红色阵列LED*24+蓝色低角度光	
	瞄准器	激光双点定位瞄准器 Class II		
对焦调整		自动对焦		
读取规格	支持码制	1D	Code128、GS1 128、Code39、Code93、codabar、交叉25码、EAN/UPC	
		2D	QR、DataMatrix (ECC200)、PDF417、Micro PDF417	
	分辨率	1D	3.3mil	
		2D	2.0mil	
读取距离		65mm 至 650mm 可调节		
输入 / 输出规格	控制输入	连接端口数量	2	
		输入类型	双向电压输入	
		最大额定值	30V	
		最小 ON 电压	< 4V	
		最大 OFF 电流	0.001A	
	控制输出	连接端口数量	3	
		输出类型	2路光耦输出; 1路继电器输出	
		最大额定值	30V	
		最大负载电流	1 个输出 : 50 mA 或更低 共计 2个输出 : 100 mA 或更低	
		OFF 时的泄露电流	0.1mA或更低	
		ON 时的残余电压	1V或更低	
	Ethernet	支持的协议	TCP/UDP	
	串行通信	传输速度	115200/57600/38400/19200/9600 bps	
		支持的协议	RS232/RS485	
USB	通信标准	符合 USB 2.0 Full Speed		
环境抗耐性	外壳防护级	IP65		
	工作温度	0°~50°C		
	存储温度	-20°C ~70°C		
	相对湿度	5% to 95% RH 无凝露状态		
	存储环境湿度	5% to 95% RH 无凝露状态		
	环境亮度	0~10000 lux		
	工作环境	无尘埃或无腐蚀性气体		
额定值	电源电压	10~30V DC		
	电流消耗	0.2 ~ 0.7A		
重量		约194.5g		
尺寸		72mm x 52mm x 40.5mm		

二、 读码景深与安装距离

支持 65mm ~ 650mm 范围内对焦调整，支持自动与手动调焦

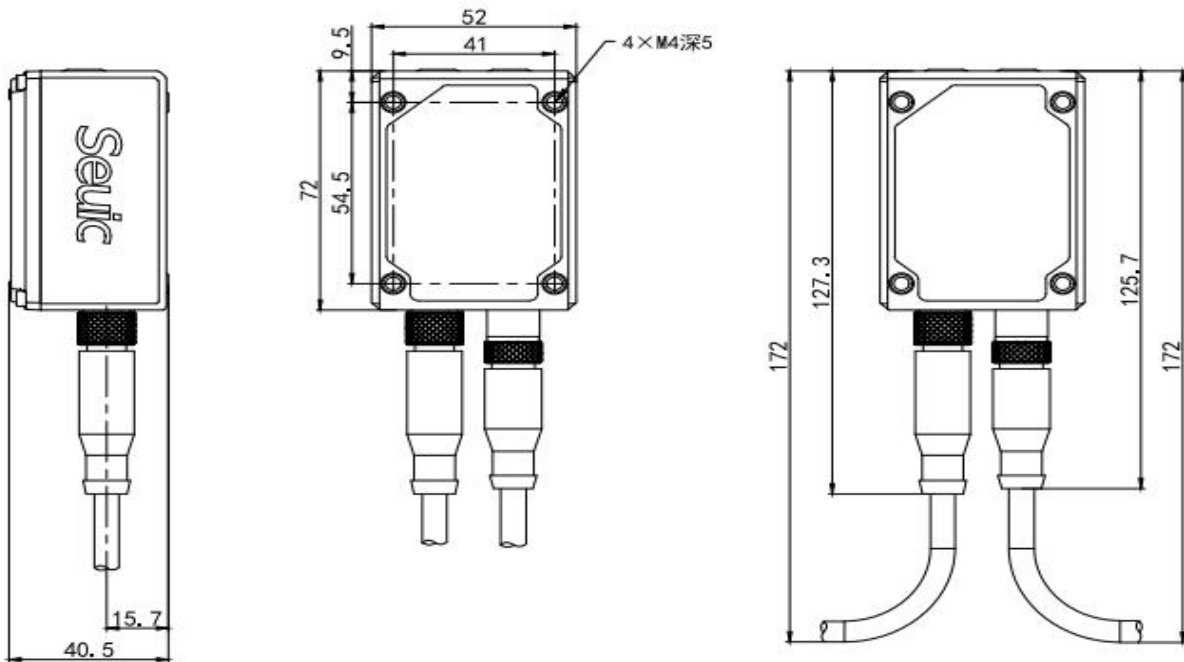


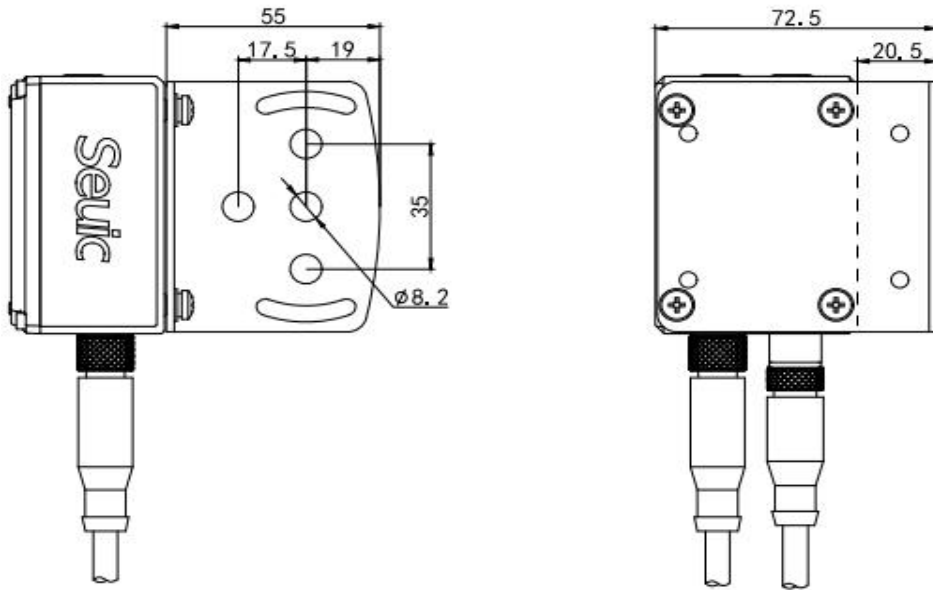
三、 读取范围 (典型示例)

距离 (mm)	二维码识别精度	距离 (mm)	一维码识别精度
65-100	3.3mil	65-230	3.3mil
65-200	5 mil		
65-250	6.6mil		
65-280	7.5 mil	65-500	6.6mil
65-400	10 mil		
65-500	15 mil		
65-600	20 mil	65-600	10 mil

距离 (mm)	视野范围 (mm)	
65	51	28
100	75	41
150	119	65
220	165	92
230	169	96
250	183	102
280	207	115
300	218	122
400	280	145
500	353	195
600	415	235
650	505	260

四、 外形尺寸图





五、 外部设备与配件

区分	明细
标准配件	1.电源适配器&电源线 X4Pro-24V_CBL 2.RS232线 X4Pro-RS232&R485&IO_CBL 3.网口线 X4Pro-RJ45PLUG_CBL 4.USB线 X4Pro-USB_CBL 5.前窗镜片 (附偏振膜) X4Pro-Polarizer 6.前窗镜片 (标准) X4Pro-Window