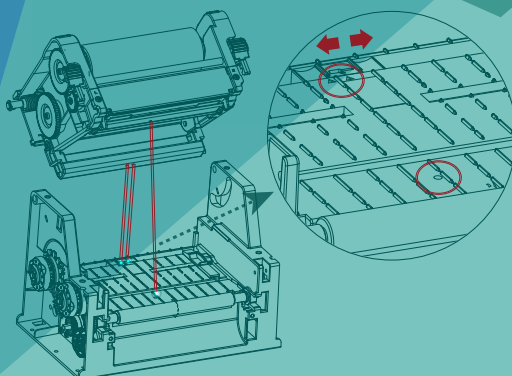


iT4X

精英级300米碳带热转印
条码标签打印机

- 打印速度最高可达8 ips
- 独特前后双光电对设计，精准定位，高效打印
- 打印头设计模组化，易拆好装
- 自动识别203 dpi和300 dpi分辨率，无需依赖PC端设置
- 超大储存，DDR2 RAM 128 MB，Flash 8 GB
- 炫酷黑色外壳，机芯式结构，稳定耐用
- 应用耗材广泛，支持超宽领域需求
- 免费软件BarTender可便捷编辑标签



机型		iT4X
打印规格	打印方式	热转印
	打印分辨率	203 dpi / 300 dpi
	打印速度	8 ips(203 dpi) / 6 ips(300 dpi)
	最大打印宽度	108毫米(203 dpi) / 106毫米(300 dpi)
	打印长度	2286毫米(203 dpi) / 1524毫米(300 dpi)
	打印协议	兼容ZPL-II, EPL2, DPL
打印介质规格	宽度	25.4毫米 ~ 118毫米
	厚度	60微米 ~ 250微米
	纸仓支持最大纸卷外径	127毫米
碳带规格	类型	蜡基, 树脂基, 混合基
	宽度	30毫米 ~ 110毫米
	内径	25.4毫米
	最大碳带长度	300米
字体规格	内建字体	字母数字, 简体中文, 繁体中文, 29种国际字符集
	用户自定义字体	支持
条码规格	条形码	UPC-A, UPC-E, EAN128, Codabar, CODE128, CODE39, CODE93, EAN-8, EAN-13, UCC/EAN128, POSTNET, ITF14, HIBC, MSI, Plessey, Telepen, FIM, GS1 DataBar, German Post Code, Planet 11 & 13, Japanese Postnet, Interleaved 2 of 5, Standard 2 of 5, Industrial 2 of 5, Logmars, CODE11
	二维码	CODE49, CODABLOCK, PDF417, Data Matrix, Maxicode, QR Code, MicroPDF471, Aztec
传感器配置	缝标侦测器	透射式, 中置, 两个
	黑标侦测器	反射式, 全程可移动
	其它	缺纸侦测, 碳带侦测, 开盖侦测, 热写头温度侦测
通讯接口	标配	B型USB, 串口, 以太网口
	选配	Wi-Fi和蓝牙
存储器	内存	128 MB
	闪存	256 MB
电气参数	输入	交流100~240伏特, 50/60赫兹
	输出	直流24伏特, 2.5安培
环境参数	操作	5°C ~ 50°C, 相对湿度25% ~ 85%, 无凝露
	存储	-40°C ~ 60°C, 相对湿度10% ~ 90%, 无凝露
软件	打印机驱动运行环境	Windows 7/8/8.1/10, Windows Server 2008/2012/2016, Linux, MacOS
	适用标签设计软件	BarTender 2016 UltraLite
选配件		黑色T4P外置标签剥离模组, 黑色T4GC外置切刀模组, 外置纸卷支架
外观尺寸 (长×宽×高, 毫米)		308×250×180
重量 (千克)		2.8
安全规范		CE EMC(EN 55022 Class B), FCC EMC(Class A), CCC, RoHS

IDPRT 厦门汉印电子技术有限公司

地址: 福建省厦门湖里区高崎南十二路10号楼5楼

电话: +86-(0)592-5932525 传真: +86-(0)592-5885992

网址: www.idprt.com 邮箱: info@idprt.com

